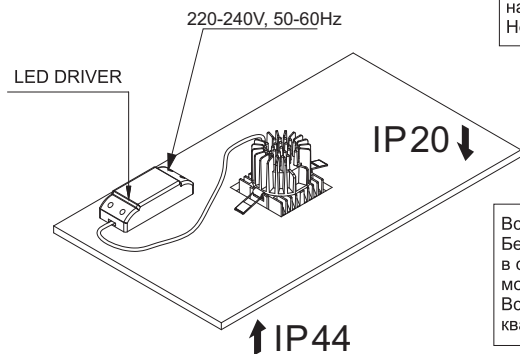


2 Подключить светильник:



ВНИМАНИЕ!
 Не допускать попадания очистительных средств на источник света.
 Не дотрагиваться до источника света.

Производитель оставляет за собой право вносить изменения в изделие или комплектацию, не ухудшающие технические характеристики, в любое время и без предварительного уведомления

Все операции выполнять при выключенном питании. Безопасность светильника гарантируется только в случае соблюдения условий приложенной монтажной инструкции, которую необходимо хранить. Все операции должны осуществляться квалифицированным персоналом.

PERLA SOFT

светодиодный светильник



9. СВИДЕТЕЛЬСТВО О ПРИЁМКЕ

СВЕТИЛЬНИК _____ ЗАВ. № _____ СООТВЕТСТВУЕТ КОНСТРУКТОРСКОЙ ДОКУМЕНТАЦИИ И ПРИЗНАН ГОДНЫМ К ЭКСПЛУАТАЦИИ.

НОМЕР ПАРТИИ _____
 ДАТА ВЫПУСКА _____
 КОНТРОЛЕР ОТК _____
 УПАКОВЩИК _____

М.П.

Производитель оставляет за собой право вносить изменения в изделие или комплектацию, не ухудшающие технические характеристики, в любое время и без предварительного уведомления

ПАСПОРТ



ТН ВЭД 9405409909
 ОКПО 01185160

Perla Soft							
Источник света	Мощность	Ф, лм	Тц, К	Тип КСС	Вес, кг	Тип корпуса	Управление Код
LED	16W	1300	3000	Flood	0,5	Round	P656933. WW
							P656933. WWDD
						Square	P656934. WW
							P656934. WWDD

1. НАЗНАЧЕНИЕ

1.1. Светильник предназначен для общего и акцентного освещения внутренних помещений

1.2. Светильник соответствует:

ТР ТС 020/2011 «Электромагнитная совместимость технических средств», ТР ЕАЭС 037/2016 «Об ограничении применения опасных веществ в изделиях электротехники и радиоэлектроники», а также ГОСТ Р МЭК 60598-1-2013. Декларации соответствия: ЕАЭС N RU Д-РУ.НВ26.В.01043/20, ЕАЭС N RU Д-РУ.НВ11.В.10096/20.

1.3. Светильник рассчитан для работы в сети переменного тока 220-240 В, 50 Гц (±0,4 Гц).

Качество электроэнергии должно соответствовать ГОСТ 32144-2013.

1.4. Класс защиты от поражения электрическим током – II.

1.5. Коэффициент мощности, не менее 0,8

1.6. Светильник соответствует степени защиты IP44 по ГОСТ 14254-2015.

1.7. Температура окружающего воздуха при эксплуатации от 0° С до плюс 40° С.

1.8. Срок службы светильника составляет 12 лет с даты отгрузки при условии соблюдения потребителем правил хранения, транспортировки, монтажа и эксплуатации.

2. ТРЕБОВАНИЯ ПО ТЕХНИКЕ БЕЗОПАСНОСТИ

2.1. Установку, чистку светильника и замену компонентов производить только при отключенном питании.

2.2. Не допускается эксплуатация светильников с поврежденной изоляцией проводов и мест электрических соединений.

3. ПРАВИЛА ЭКСПЛУАТАЦИИ И УСТАНОВКА

3.1. Эксплуатация светильника производится в соответствии с «Правилами технической эксплуатации электроустановок потребителей».

3.2. Светильник устанавливается на опорную поверхность при помощи крепежных элементов (крепеж приобретается самостоятельно).

3.3. Распаковать светильник, установить, подключить согласно инструкции по монтажу.

3.4. Требуется не реже одного раза в год про-

водить профилактический осмотр и чистку загрязненных поверхностей светильников не агрессивными моющими средствами.

4. ГАРАНТИЙНЫЕ ОБЯЗАТЕЛЬСТВА

4.1. Изготовитель гарантирует безотказную работу светильников в течение 24 месяцев с даты отгрузки при условии соблюдения потребителем правил хранения, транспортировки, монтажа и эксплуатации если иное не предусмотрено договором.

4.2. Гарантийные обязательства выполняются только при условии соблюдения правил установки и эксплуатации изделия.

Гарантийные обязательства не выполняются производителем при:

- наличии механических, термических повреждений оборудования или его частей;

- наличии следов самостоятельного вскрытия прибора и/или нарушения защитной маркировки;

- поломках, вызванных неправильным подключением светильника;

- поломках, вызванных перенапряжением в электросети более чем указано в п.1.3;

- поломках, вызванных стихийными бедствиями.

При обнаружении вышеописанных нарушений ремонт производится на платной основе по действующим на момент обращения к производителю расценкам.

ВНИМАНИЕ! По вопросам сервисного обслуживания изделий следует обращаться по месту их приобретения

5. СВЕДЕНИЯ ОБ УПАКОВКЕ, ТРАНСПОРТИРОВКЕ И ХРАНЕНИИ

5.1. Транспортировка светильников должна производиться в контейнерах, закрытым автотранспортом, крытых железнодорожных вагонах в соответствии с ГОСТ 23216-78.

5.2. Условия хранения: температура воздуха: от 0° С до плюс 40° С. Значение относительной влажности воздуха не более 80% при 25° С без выпадения конденсата.

5.3. Светильники хранить в упаковке, высота шта-

белирования не более 1м. Хранение светильников должно обеспечивать их сохранность от механических повреждений.

6. УТИЛИЗАЦИЯ

По истечении срока службы светильник разобрать на детали, рассортировать по виду материалов и сдать в специализированные организации по приемке и переработке вторсырья. Светильник не

содержит опасных химических веществ.

7. КОМПЛЕКТ ПОСТАВКИ

Светильник, шт. 1

Упаковка, шт. 1

ПАСПОРТ, шт. 1

8. СХЕМЫ ПОДКЛЮЧЕНИЯ И МОНТАЖА

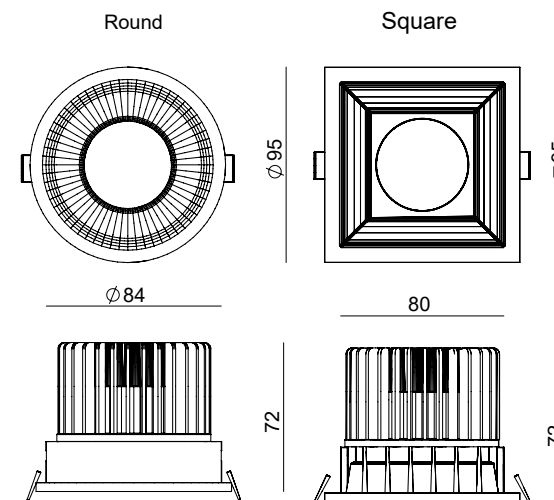


Рис.1 ГАБАРИТНЫЕ РАЗМЕРЫ

1 Подготовить монтажные отверстия:

