

8. СХЕМЫ ПОДКЛЮЧЕНИЯ И МОНТАЖА

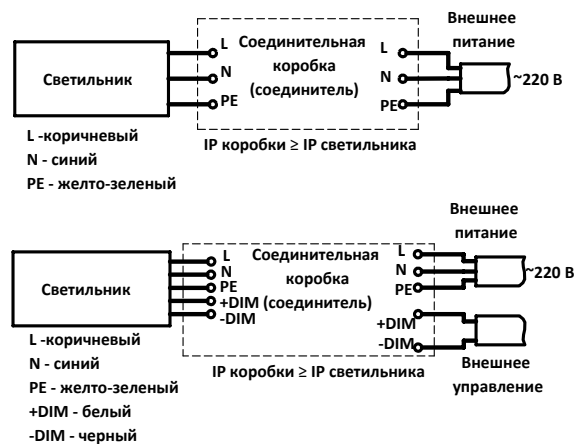


Рис.2. Схема подключения

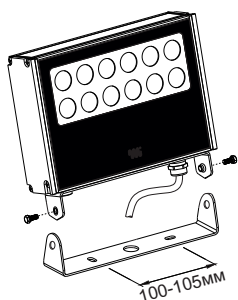


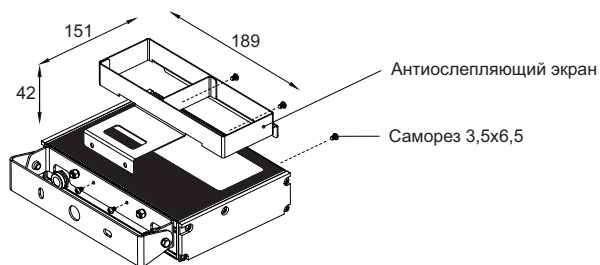
Рис. 3 Схема монтажа

Размер крепежных отверстий 6,5x12мм.

Крепежные элементы не входят в комплект поставки и приобретаются отдельно.

Для различного типа несущих поверхностей рекомендуются разные виды крепежных элементов.

ВНИМАНИЕ! Все операции выполнять при выключенном питании!



- Антиослепляющий экран имеет свой код для заказа, приобретается и поставляется отдельно.
- Монтировать антиослепляющий экран в пазы корпуса светильника согласно схеме (Рис.4).
- Саморезы поставляются в комплекте с антиослепляющим экраном.
- Запрещается использовать иные размеры саморезов во избежание нарушения герметичности корпуса и ненадежной установки антиослепляющего экрана.

Рис. 4 Схема монтажа антиослепляющего экрана

9. СВИДЕТЕЛЬСТВО О ПРИЁМКЕ

СВЕТИЛЬНИК _____ ЗАВ. № _____ СООТВЕТСТВУЕТ КОНСТРУКТОРСКОЙ ДОКУМЕНТАЦИИ И ПРИЗНАН ГОДНЫМ К ЭКСПЛУАТАЦИИ.

НОМЕР ПАРТИИ _____

ДАТА ВЫПУСКА _____

КОНТРОЛЕР ОТК _____

УПАКОВЩИК _____

М.П.

Производитель оставляет за собой право вносить изменения в изделие или комплектацию, не ухудшающие технические характеристики, в любое время и без предварительного уведомления

МАРТИНИ  **РУС**

141371 Россия, Московская область,
г. Хотьково, ул. Полевая, 2Б
www.martinirus.ru

AVEPLANE MINI

светодиодный светильник



ПАСПОРТ



ТН ВЭД 9405409909
ОКПО 01185160

Aveplane Mini		Оптика: Spot			Medium	Flood	Elliptical	Diffuse
Источник света	Мощность	Ф, мм	Вес, кг	Код	Код	Код	Код	Код
6 LED	14W	1400	3,0	P81045_NW	P81046_NW	P81047_NW	P81048_NW	P864338_NW
12 LED	27W	2800	3,5	P81041_NW	P81042_NW	P81043_NW	P81044_NW	P864337_NW
6 LED	14W	1300	3,0	P81045_WW	P81046_WW	P81047_WW	P81048_WW	P864338_WW
12 LED	27W	2600	3,5	P81041_WW	P81042_WW	P81043_WW	P81043_WW	P864337_WW

220-240V / 50-60Hz

Встраиваемый электронный блок питания
Световой поток указан для оптики Medium

NW (нейтрально-белый): CRI>80 / 4000K

WW (тёпло-белый): CRI>80 / 3000K

1. НАЗНАЧЕНИЕ

1.1. Светильник СТАЦИОНАРНЫЙ УЛИЧНЫЙ, ПРЕДНАЗНАЧЕН ДЛЯ АРХИТЕКТУРНОГО ОСВЕЩЕНИЯ ЗДАНИЙ И ДРУГИХ СТРОЕНИЙ.

1.2. Светильник СООТВЕТСТВУЕТ:

ТР ТС 004/2011 «О безопасности низковольтного оборудования», ТР ТС 020/2011 «Электромагнитная совместимость технических средств», ТР ЕАЭС 037/2016 «Об ограничении применения опасных веществ в изделиях электротехники и радиоэлектроники», а также ГОСТ Р МЭК 60598-1-2013. Декларации соответствия: ЕАЭС N RU Д-РУ.НВ26.В.01043/20, ЕАЭС N RU Д-РУ.НВ11.В.10096/20.

1.3. Светильник рассчитан для работы в сети переменного тока 220-240 В, 50Гц (±0,4 Гц).

Качество электроэнергии должно соответствовать ГОСТ 32144-2013.

1.4. Класс защиты от поражения электрическим током – I.

1.5. Коэффициент мощности, не менее 0,9

1.6. Светильник соответствует степени защиты IP66 по ГОСТ 14254-2015.

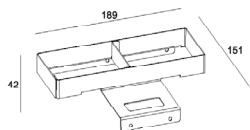
1.7. Светильник выпускается в исполнении УХЛ1* (температура окружающего воздуха при эксплуатации от минус 45° С до плюс 45° С) по ГОСТ 15150-69.

1.8. Срок службы светильника составляет 12 лет с даты отгрузки при условии соблюдения потребителем правил хранения, транспортировки, монтажа и эксплуатации.

2. ТРЕБОВАНИЯ ПО ТЕХНИКЕ БЕЗОПАСНОСТИ

2.1. Установку, чистку светильника и замену компонентов производить только при отключенном

Аксессуары



Антиослепляющий экран
код P26436327

ПИТАНИИ.

2.2. НЕ ДОПУСКАЕТСЯ ЭКСПЛУАТАЦИЯ СВЕТИЛЬНИКОВ С ПОВРЕЖДЕННОЙ ИЗОЛЯЦИЕЙ ПРОВОДОВ И МЕСТ ЭЛЕКТРИЧЕСКИХ СОЕДИНЕНИЙ.

3. ПРАВИЛА ЭКСПЛУАТАЦИИ И УСТАНОВКА

3.1. Эксплуатация светильника производится в соответствии с «Правилами технической эксплуатации электроустановок потребителей».

3.2. Светильник устанавливается на опорную поверхность при помощи крепежных элементов (крепеж приобретается самостоятельно).

3.3. РАСПАКОВАТЬ СВЕТИЛЬНИК, УСТАНОВИТЬ, ПОДКЛЮЧИТЬ СОГЛАСНО ИНСТРУКЦИИ ПО МОНТАЖУ.

3.4. ТРЕБУЕТСЯ НЕ РЕЖЕ ОДНОГО РАЗА В ГОД ПРОВОДИТЬ ПРОФИЛАКТИЧЕСКИЙ ОСМОТР И ЧИСТКУ ЗАГРЯЗНЕННЫХ ПОВЕРХНОСТЕЙ СВЕТИЛЬНИКОВ НЕ АГРЕССИВНЫМИ МОЮЩИМИ СРЕДСТВАМИ.

3.5 ЗАПРЕЩАЕТСЯ НАКРЫВАТЬ СВЕТИЛЬНИК КАКИМИ-ЛИБО МАТЕРИАЛАМИ ИЛИ УСТАНАВЛИВАТЬ В ТРУДНОДОСТУПНЫЕ МЕСТА, ГДЕ ЗАТРУДНЕНО ДВИЖЕНИЕ ВОЗДУШНЫХ МАСС.

4. ГАРАНТИЙНЫЕ ОБЯЗАТЕЛЬСТВА

4.1. Изготовитель ГАРАНТИРУЕТ БЕЗОТКАЗНУЮ РАБОТУ СВЕТИЛЬНИКОВ в течение 24 месяцев с даты отгрузки при условии соблюдения потребителем правил хранения, транспортировки, монтажа и эксплуатации если иное не предусмотрено договором.

4.2. Гарантийные обязательства выполняются только при условии соблюдения правил установки и эксплуатации изделия.

Гарантийные обязательства не выполняются производителем при:

- наличии механических, термических повреждений оборудования или его частей;

- НАЛИЧИИ СЛЕДОВ САМОСТОЯТЕЛЬНОГО ВСКРЫТИЯ ПРИБОРА И/ИЛИ НАРУШЕНИИ ЗАЩИТНОЙ МАРКИРОВКИ;

- ПОЛОМКАХ, ВЫЗВАННЫХ НЕПРАВИЛЬНЫМ ПОДКЛЮЧЕНИЕМ СВЕТИЛЬНИКА;

- ПОЛОМКАХ, ВЫЗВАННЫХ ПЕРЕНАПРЯЖЕНИЕМ В ЭЛЕКТРОСЕТИ БОЛЕЕ ЧЕМ УКАЗАНО В П.1.3;

- ПОЛОМКАХ, ВЫЗВАННЫХ ПРОТЕЧКОЙ СВЕТИЛЬНИКА, ЕСЛИ СВОБОДНЫЕ КОНЦЫ КАБЕЛЯ, ВХОДЯЩЕГО В КОРПУС, НЕ ЗАГЕРМЕТИЗИРОВАНЫ, ИЛИ ЖЕ, ЗАГЕРМЕТИЗИРОВАНЫ С МЕНЬШЕЙ СТЕПЕНЬЮ ПЫЛЕВЛОГОЗАЩИТЫ (IP), ЧЕМ СТЕПЕНЬ ПЫЛЕВЛОГОЗАЩИТЫ (IP) СВЕТИЛЬНИКА;

- ПОЛОМКАХ, ВЫЗВАННЫХ СТИХИЙНЫМИ БЕДСТВИЯМИ.

При обнаружении вышеописанных нарушений ремонт производится на платной основе по действующим на момент обращения к производителю расценкам.

ВНИМАНИЕ! ПО ВОПРОСАМ СЕРВИСНОГО ОБСЛУЖИВАНИЯ ИЗДЕЛИЙ СЛЕДУЕТ ОБРАЩАТЬСЯ ПО МЕСТУ ИХ ПРИОБРЕТЕНИЯ

5. СВЕДЕНИЯ ОБ УПАКОВКЕ, ТРАНСПОРТИРОВКЕ И ХРАНЕНИИ

5.1. Транспортировка светильников должна производиться в контейнерах, закрытым автотран-

спортом, крытых железнодорожных вагонах в соответствии с ГОСТ 23216-78.

5.2. Условия хранения: навесы или помещения, где колебания температуры и влажности воздуха несущественно отличаются от колебаний на открытом воздухе. Температура воздуха: от минус 45°С до плюс 45°С. Значение относительной влажности воздуха не более 80% при 25°С без выпадения конденсата.

5.3. Светильники хранить в упаковке, высота штабелирования не более 1м. Хранение светильников должно обеспечивать их сохранность от механических повреждений.

6. УТИЛИЗАЦИЯ

По истечении срока службы светильник разобрать на детали, рассортировать по виду материалов и сдать в специализированные организации по приемке и переработке вторсырья. Светильник не содержит опасных химических веществ.

7. КОМПЛЕКТ ПОСТАВКИ

Светильник, шт. 1
Упаковка, шт. 1
Паспорт, шт. 1

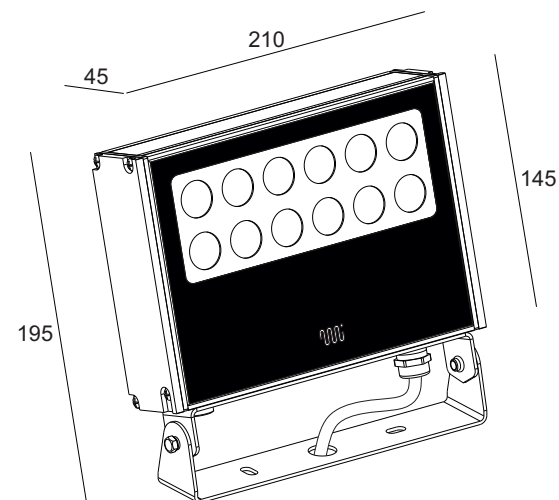


Рис.1. Габаритные размеры