

Рис.1. Габаритные размеры

Рис.2. Схема монтажа стационарного светильника

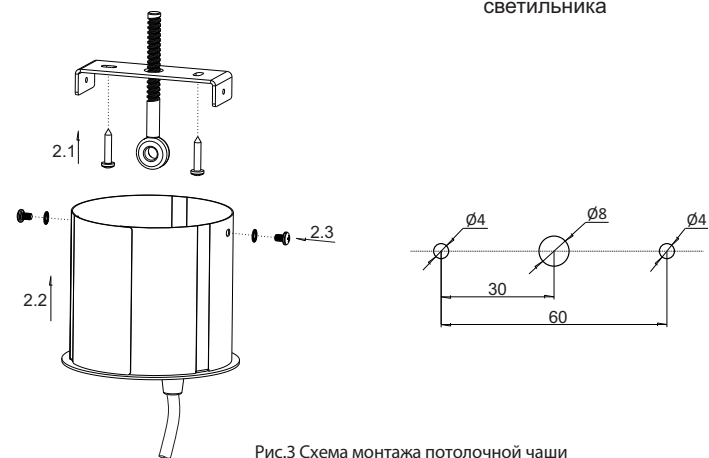


Рис.3 Схема монтажа потолочной чаши

8. СВИДЕТЕЛЬСТВО О ПРИЁМКЕ

СВЕТИЛЬНИК _____ ЗАВ. № _____ СООТВЕТСТВУЕТ КОНСТРУКТОРСКОЙ
ДОКУМЕНТАЦИИ И ПРИЗНАН ГОДНЫМ К ЭКСПЛУАТАЦИИ.

НОМЕР ПАРТИИ _____
ДАТА ВЫПУСКА _____
КОНТРОЛЕР ОТК _____
УПАКОВЩИК _____

М.П.

Производитель оставляет за собой право вносить изменения в изделие или комплектацию, не ухудшающие технические характеристики, в любое время и без предварительного уведомления

EGO

светодиодный светильник



ПАСПОРТ



ТН ВЭД 9405409909
ОКПО 01185160

Его торшер						
Источник света	Н, мм	Мощность	Ф, лм	Тц, К	Вес, кг	Код
LED	1900	13W	1609	4000	20	P864674.__NW P864674.__WW

IP65
220-240V / 50-60Hz
встроенный блок питания
обязательные аксессуары: закладной элемент

Его боллард						
Источник света	Н, мм	Мощность	Ф, лм	Тц, К	Вес, кг	Код
LED	800	13W	1609	4000	10	P864687.__NW P864687.__WW

IP65
220-240V / 50-60Hz
встроенный блок питания
обязательные аксессуары: закладной элемент

Его подвесной						
Источник света	Н, мм	Мощность	Ф, лм	Тц, К	Вес, кг	Код
LED	600	13W	1609	4000	10	P864779.__NW P864779.__WW

IP65
220-240V / 50-60Hz
встроенный блок питания
обязательные аксессуары: закладной элемент

Закладные элементы

Наименование	Код
Закладной элемент 1,5 м для светильника Его Н=800мм, 1900мм	P26467500

Закладные элементы

Наименование	Код
Закладной элемент 0,8м для светильника Его Н=800мм	P26464800

1. НАЗНАЧЕНИЕ

1.1. Светильник стационарный уличный, предназначен для декоративного и архитектурного освещения ландшафта

1.2. Светильник соответствует:

ТР ТС 004/2011 «О безопасности низковольтного оборудования», ТР ТС 020/2011 «Электромагнитная совместимость технических средств», ТР ЕАЭС 037/2016 «Об ограничении применения опасных веществ в изделиях электротехники и радиоэлектроники», а также ГОСТ Р МЭК 60598-1-2013. Декларации соответствия: ЕАЭС N RU Д-РУ.НВ26.В.01043/20, ЕАЭС N RU Д-РУ.НВ11.В.10096/20.

1.3. Светильник рассчитан для работы в сети переменного тока 220-240 В, 50Гц (±0,4 Гц).

Качество электроэнергии должно соответствовать ГОСТ 32144-2013.

1.4. Класс защиты от поражения электрическим

током – I.

1.5. Коэффициент мощности, не менее 0,85

1.6. Светильник соответствует степени защиты IP65 по ГОСТ 14254-2015.

1.7. Светильник выпускается в исполнении

УХЛ1* (температура окружающего воздуха при эксплуатации от минус 45° С до плюс 45° С) по ГОСТ 15150-69.

1.8. Срок службы светильника составляет 12 лет с даты отгрузки при условии соблюдения потребителем правил хранения, транспортировки, монтажа и эксплуатации.

2.ТРЕБОВАНИЯ ПО ТЕХНИКЕ БЕЗОПАСНОСТИ

2.1. Установку, чистку светильника и замену компонентов производить только при отключенном питании.

2.2. Не допускается эксплуатация светильников с поврежденной изоляцией проводов и мест

электрических соединений.

3. ПРАВИЛА ЭКСПЛУАТАЦИИ И УСТАНОВКА

3.1. Эксплуатация светильника производится в соответствии с «Правилами технической эксплуатации электроустановок потребителей».

3.2. Опора светильника монтируется на закладной элемент или подвес

3.3. Распаковать светильник, установить, подключить согласно инструкции по монтажу.

3.4. Требуется не реже одного раза в год проводить профилактический осмотр и чистку загрязненных поверхностей светильников не агрессивными моющими средствами.

3.5 Запрещается накрывать светильник какими-либо материалами или устанавливать в труднодоступные места, где затруднено движение воздушных масс.

4. ГАРАНТИЙНЫЕ ОБЯЗАТЕЛЬСТВА

4.1. Изготовитель гарантирует безотказную работу светильников в течение 24 месяцев с даты отгрузки при условии соблюдения потребителем правил хранения, транспортировки, монтажа и эксплуатации если иное не предусмотрено договором.

4.2. Гарантийные обязательства выполняются только при условии соблюдения правил установки и эксплуатации изделия.

Гарантийные обязательства не выполняются производителем при:

- наличии механических, термических повреждений оборудования или его частей;

- наличии следов самостоятельного вскрытия прибора и/или нарушения защитной маркировки;

- поломках, вызванных неправильным подключением светильника;

- поломках, вызванных перенапряжением в электросети более чем указано в п.1.3 ;

- поломках, вызванных протечкой светильника, если свободные концы кабеля, входящего в корпус, не загерметизированы, или же, загер-

метизированы с меньшей степенью пылевлагозащиты (IP), чем степень пылевлагозащиты(IP) светильника;

- поломках, вызванных стихийными бедствиями.

При обнаружении вышеописанных нарушений ремонт производится на платной основе по действующим на момент обращения к производителю расценкам.

ВНИМАНИЕ! По вопросам сервисного обслуживания изделий следует обращаться по месту их приобретения

5. СВЕДЕНИЯ ОБ УПАКОВКЕ, ТРАНСПОРТИРОВКЕ И ХРАНЕНИИ

5.1. Транспортировка светильников должна производиться в контейнерах, закрытым автотранспортом, крытых железнодорожных вагонах в соответствии с ГОСТ 23216-78.

5.2. Условия хранения: навесы или помещения, где колебания температуры и влажности воздуха несущественно отличаются от колебаний на открытом воздухе. Температура воздуха: от минус 45°С до плюс 45° С. Значение относительной влажности воздуха не более 80% при 25° С без выпадения конденсата.

5.3. Светильники хранить в упаковке, высота штабелирования не более 1м. Хранение светильников должно обеспечивать их сохранность от механических повреждений.

6. УТИЛИЗАЦИЯ

По истечении срока службы светильник разобрать на детали, рассортировать по виду материалов и сдать в специализированные организации по приемке и переработке вторсырья. Светильник не содержит опасных химических веществ.

7. КОМПЛЕКТ ПОСТАВКИ

Светильник, шт.	1
Упаковка, шт.	1
ПАСПОРТ, шт.	1