

FLASH

светодиодный светильник

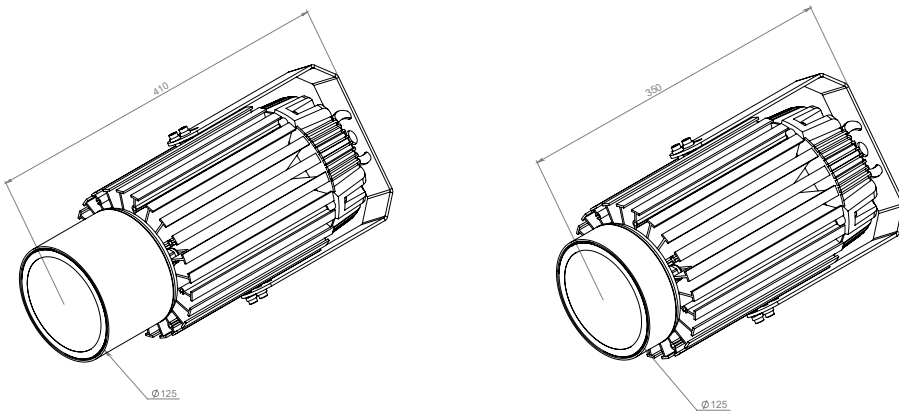


Рис. 2. Габаритные размеры светильника Flash 148W/194W

8. СХЕМА ПОДКЛЮЧЕНИЯ

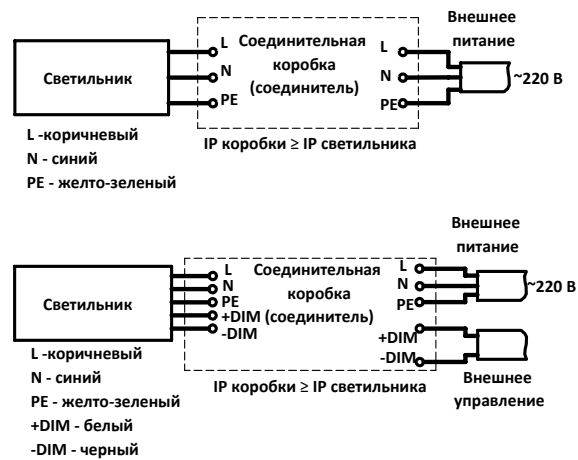


Рис. 3. Схема подключения

9. СВИДЕТЕЛЬСТВО О ПРИЁМКЕ

СВЕТИЛЬНИК _____ ЗАВ. № _____ СООТВЕТСТВУЕТ КОНСТРУКТОРСКОЙ ДОКУМЕНТАЦИИ И ПРИЗНАН ГОДНЫМ К ЭКСПЛУАТАЦИИ.

НОМЕР ПАРТИИ _____
ДАТА ВЫПУСКА _____
КОНТРОЛЕР ОТК _____
УПАКОВЩИК _____

М.П.

Производитель оставляет за собой право вносить изменения в изделие или комплектацию, не ухудшающие технические характеристики, в любое время и без предварительного уведомления



ПАСПОРТ



ТН ВЭД 9405409909
ОКПО 01185160

Flash	оптика:			Spot	Medium	Flood	Wide	Super Wide
Мощность	Вес, кг	L1, мм	Ф, мм	Код	Код	Код	Код	Код
65W	5,2	410	6700	P865232_ NW	P865233_ NW	P865234_ NW	P865235_ NW	-
	5,1	350	6250	-	-	-	-	P865236_ NW
65W	5,2	410	6600	P865232_ WW	P865233_ WW	P865234_ WW	P865235_ WW	-
	5,1	350	5950	-	-	-	-	P865236_ WW
100W	5,2	410	11250	-	P864483_ NW	P864484_ NW	P864485_ NW	-
	5,1	350	9500	-	-	-	-	P865237_ NW
100W	5,2	410	10950	-	P864483_ WW	P864484_ WW	P864485_ WW	-
	5,1	350	9250	-	-	-	-	P865237_ WW
148W	5,3	410	16400	-	P864537_ NW	P864538_ NW	P864539_ NW	-
	5,3	350	14100	-	-	-	-	P865238_ NW
148W	5,3	410	15900	-	P864537_ WW	P864538_ WW	P864539_ WW	-
	5,2	350	13700	-	-	-	-	P865238_ WW
194W	5,3	410	19850	-	P864541_ NW	P864542_ NW	P864543_ NW	-
	5,3	350	17100	-	-	-	-	P865239_ NW
194W	5,3	410	19250	-	P864541_ WW	P864542_ WW	P864543_ WW	-
	5,2	350	16523	-	-	-	-	P865239_ WW

Световой поток группы артикулов указан для оптики Flood WW (тепло-белый): CRI>80/3000K
NW (нейтрально-белый): CRI>80/4000K

Аксессуары



Антиослепляющий козырек
код P26525727st

1. НАЗНАЧЕНИЕ

1.1. Светильник стационарный уличный, предназначен для архитектурного освещения зданий и других строений.

1.2. Светильник соответствует:

ТР ТС 004/2011 «О безопасности низковольтного оборудования», ТР ТС 020/2011 «Электромагнитная совместимость технических средств», ТР ЕАЭС 037/2016 «Об ограничении применения опасных веществ в изделиях электротехники и радиоэлектроники», а также ГОСТ Р МЭК 60598-1-2013. Декларации соответствия: ЕАЭС N RU Д-РУ.НВ26.В.01043/20, ЕАЭС N RU Д-РУ.НВ11.В.10096/20.

1.3. Светильник рассчитан для работы в сети переменного тока 220-240 В, 50Гц (±0,4 Гц).

Качество электроэнергии должно соответствовать ГОСТ 32144-2013.

1.4. Класс защиты от поражения электрическим током – I.

1.5. Коэффициент мощности, не менее 0,9

1.6. Светильник соответствует степени защиты IP66 по ГОСТ 14254-2015.

1.7 Светильник выпускается в исполнении УХЛ1* (температура окружающего воздуха при

эксплуатации от минус 45° С до плюс 45° С) по ГОСТ 15150-69.

1.8. Срок службы светильника составляет 12 лет с даты отгрузки при условии соблюдения потребителем правил хранения, транспортировки, монтажа и эксплуатации.

2. ТРЕБОВАНИЯ ПО ТЕХНИКЕ БЕЗОПАСНОСТИ

2.1. Установку, чистку светильника и замену компонентов производить только при отключенном питании.

2.2. Не допускается эксплуатация светильников с поврежденной изоляцией проводов и мест электрических соединений.

3. ПРАВИЛА ЭКСПЛУАТАЦИИ И УСТАНОВКА

3.1. Эксплуатация светильника производится в соответствии с «Правилами технической эксплуатации электроустановок потребителей».

3.2. Светильник устанавливается на опорную поверхность при помощи крепежных элементов (крепеж приобретается самостоятельно).

3.3. Распаковать светильник, установить, подключить согласно инструкции по монтажу.

3.4. Требуется не реже двух раз в год проводить профилактический осмотр и чистку загрязненных поверхностей светильников не агрессивными

моющими средствами.

3.5 Запрещается накрывать светильник какими-либо материалами или устанавливать в труднодоступные места, где затруднено движение воздушных масс.

3.6 Запрещается устанавливать светильник перед освещаемым объектом (или любой другой преградой на пути распространения света) на расстояние меньше 3 метров

4. ГАРАНТИЙНЫЕ ОБЯЗАТЕЛЬСТВА

4.1. Изготовитель гарантирует безотказную работу светильников в течение 24 месяцев с даты отгрузки при условии соблюдения потребителем правил хранения, транспортировки, монтажа и эксплуатации если иное не предусмотрено договором.

4.2. Гарантийные обязательства выполняются только при условии соблюдения правил установки и эксплуатации изделия.

Гарантийные обязательства не выполняются производителем при:

- наличии механических, термических повреждений оборудования или его частей;

- наличии следов самостоятельного вскрытия прибора и/или нарушении защитной маркировки;

- поломках, вызванных неправильным подключением светильника;

- поломках, вызванных перенапряжением в электросети более чем указано в п.1.3 ;

- поломках, вызванных протечкой светильника, если свободные концы кабеля, входящего в корпус, не загерметизированы, или же, загерметизированы с меньшей степенью пылевлагозащиты (IP), чем степень пылевлагозащиты (IP) светильника;

- поломках, вызванных стихийными бедствиями.

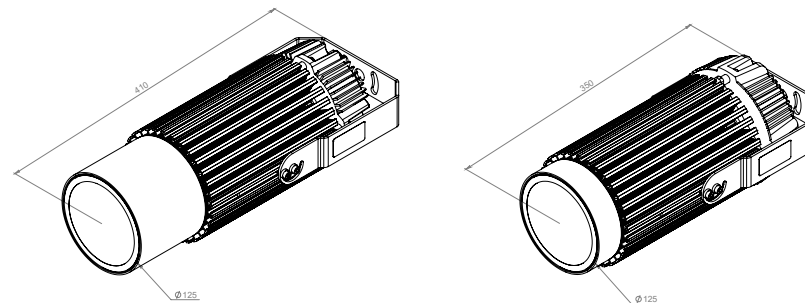


Рис. 1. Габаритные размеры светильника Flash 65W/100W

ями.

При обнаружении вышеописанных нарушений ремонт производится на платной основе по действующему на момент обращения к производителю расценкам.

ВНИМАНИЕ! По вопросам сервисного обслуживания изделий следует обращаться по месту их приобретения

5. СВЕДЕНИЯ ОБ УПАКОВКЕ, ТРАНСПОРТИРОВКЕ И ХРАНЕНИИ

5.1. Транспортировка светильников должна производиться в контейнерах, закрытым автотранспортом, крытых железнодорожных вагонах в соответствии с ГОСТ 23216-78.

5.2. Условия хранения: навесы или помещения, где колебания температуры и влажности воздуха несущественно отличаются от колебаний на открытом воздухе. Температура воздуха: от минус 45° С до плюс 45° С. Значение относительной влажности воздуха не более 80% при 25° С без выпадения конденсата.

5.3. Светильники хранить в упаковке, высота штабелирования не более 1м. Хранение светильников должно обеспечивать их сохранность от механических повреждений.

6. УТИЛИЗАЦИЯ

По истечении срока службы светильник разобрать на детали, рассортировать по виду материалов и сдать в специализированные организации по приемке и переработке вторсырья. Светильник не содержит опасных химических веществ.

7. КОМПЛЕКТ ПОСТАВКИ

Светильник, шт. 1
Упаковка, шт. 1
Паспорт, шт. 1