

Рис.2 Схема подключения

FRATTO Q

светодиодный светильник



8. СВИДЕТЕЛЬСТВО О ПРИЁМКЕ

СВЕТИЛЬНИК _____ ЗАВ. № _____ СООТВЕТСТВУЕТ КОНСТРУКТОРСКОЙ
ДОКУМЕНТАЦИИ И ПРИЗНАН ГОДНЫМ К ЭКСПЛУАТАЦИИ.

НОМЕР ПАРТИИ _____
ДАТА ВЫПУСКА _____
КОНТРОЛЕР ОТК _____
УПАКОВЩИК _____

М.П.

Производитель оставляет за собой право вносить изменения в изделие или комплектацию, не ухудшающие технические характеристики, в любое время и без предварительного уведомления

ПАСПОРТ



ТН ВЭД 9405409909
ОКПО 01185160

Fratto Q						
Источник света	H, мм	Мощность	Ф, лм	Тц, К	Вес, кг	Код
LED	350	9W	645	4000	3.8	P865315.__NW
			630	2700		P865315.__WWW
LED	800	9W	645	4000	5.7	P865247.__NW
			630	2700		P865247.__WWW

220-240V / 50-60Hz
Встроенный блок питания
Обязательные аксессуары: закладной элемент

Аксессуары	
Наименование	Код
Закладной элемент 0,7м	P26531600

1. НАЗНАЧЕНИЕ

1.1. Светильник стационарный уличный, предназначен для декоративного освещения ландшафта

1.2. Светильник соответствует:

ТР ТС 004/2011 «О безопасности низковольтного оборудования», ТР ТС 020/2011 «Электромагнитная совместимость технических средств», ТР ЕАЭС 037/2016 «Об ограничении применения опасных веществ в изделиях электротехники и радиоэлектроники», а также ГОСТ Р МЭК 60598-1-2013. Декларации соответствия: ЕАЭС N RU Д-РУ.НВ26.В.01043/20, ЕАЭС N RU Д-РУ.НВ11.В.10096/20.

1.3. Светильник рассчитан для работы в сети переменного тока 220-240 В, 50Гц (±0,4 Гц).

Качество электроэнергии должно соответствовать ГОСТ 32144-2013.

1.4. Класс защиты от поражения электрическим током – I.

1.5. Коэффициент мощности, не менее 0,85

1.6. Светильник соответствует степени защиты IP65 по ГОСТ 14254-2015.

1.7. Температура окружающего воздуха при эксплуатации от минус 45°С до плюс 45°С.

1.8. Срок службы светильника составляет 12 лет с даты отгрузки при условии соблюдения потребителем правил хранения, транспортировки, монтажа и эксплуатации.

2. ТРЕБОВАНИЯ ПО ТЕХНИКЕ БЕЗОПАСНОСТИ

2.1. Установку, чистку светильника и замену компонентов производить только при отключенном питании.

2.2. Не допускается эксплуатация светильников с поврежденной изоляцией проводов и мест электрических соединений.

3. ПРАВИЛА ЭКСПЛУАТАЦИИ И УСТАНОВКА

3.1. Эксплуатация светильника производится в соответствии с «Правилами технической эксплуатации электроустановок потребителей».

3.2. Опора светильника монтируется на закладной элемент

3.3. Распаковать светильник, установить, подключить согласно инструкции по монтажу.

3.4. Требуется не реже двух раз в год проводить профилактический осмотр и чистку загрязненных поверхностей светильников не агрессивными моющими средствами.

3.5 Запрещается накрывать светильник какими-либо материалами или устанавливать в труднодоступные места, где затруднено движение воздушных масс.

4. ГАРАНТИЙНЫЕ ОБЯЗАТЕЛЬСТВА

4.1. Изготовитель гарантирует безотказную работу светильников в течение 24 месяцев с даты отгрузки при условии соблюдения потребителем правил хранения, транспортировки, монтажа и эксплуатации если иное не предусмотрено договором.

4.2. Гарантийные обязательства выполняются только при условии соблюдения правил установки и эксплуатации изделия.

Гарантийные обязательства не выполняются производителем при:

- наличии механических, термических повреждений оборудования или его частей;

- наличии следов самостоятельного вскрытия прибора и/или нарушении защитной маркировки;

- поломках, вызванных неправильным подключением светильника;

- поломках, вызванных перенапряжением в

ЭЛЕКТРОСЕТИ БОЛЕЕ ЧЕМ УКАЗАНО В П.1.3 ;

- ПОЛОМКАХ, ВЫЗВАННЫХ ПРОТЕЧКОЙ СВЕТИЛЬНИКА, ЕСЛИ СВОБОДНЫЕ КОНЦЫ КАБЕЛЯ, ВХОДЯЩЕГО В КОРПУС, НЕ ЗАГЕРМЕТИЗИРОВАНЫ, ИЛИ ЖЕ, ЗАГЕРМЕТИЗИРОВАНЫ С МЕНЬШЕЙ СТЕПЕНЬЮ ПЫЛЕВЛАГОЗАЩИТЫ (IP), ЧЕМ СТЕПЕНЬ ПЫЛЕВЛАГОЗАЩИТЫ (IP) СВЕТИЛЬНИКА;

- ПОЛОМКАХ, ВЫЗВАННЫХ СТИХИЙНЫМИ БЕДСТВИЯМИ.

ПРИ ОБНАРУЖЕНИИ ВЫШЕОПИСАННЫХ НАРУШЕНИЙ РЕМОНТ ПРОИЗВОДИТСЯ НА ПЛАТНОЙ ОСНОВЕ ПО ДЕЙСТВУЮЩИМ НА МОМЕНТ ОБРАЩЕНИЯ К ПРОИЗВОДИТЕЛЮ РАСЦЕНКАМ.

ВНИМАНИЕ! ПО ВОПРОСАМ СЕРВИСНОГО ОБСЛУЖИВАНИЯ ИЗДЕЛИЙ СЛЕДУЕТ ОБРАЩАТЬСЯ ПО МЕСТУ ИХ ПРИОБРЕТЕНИЯ

5. СВЕДЕНИЯ ОБ УПАКОВКЕ, ТРАНСПОРТИРОВКЕ И ХРАНЕНИИ

5.1. Транспортировка светильников должна производиться в контейнерах, закрытым автотранспортом, крытых железнодорожных вагонов в соответствии с ГОСТ 23216-78.

5.2. Условия хранения: навесы или помещения, где колебания температуры и влажности воздуха несущественно отличаются от колебаний на открытом воздухе. Температура воздуха: от минус 45° С до плюс 45° С. Значение относительной влажности воздуха не более 80% при 25° С без выпадения конденсата.

5.3. Светильники хранить в упаковке, высота штабелирования не более 1м. Хранение светильников должно обеспечивать их сохранность от механических повреждений.

6. УТИЛИЗАЦИЯ

По истечении срока службы светильник разобрать на детали, рассортировать по виду материалов и сдать в специализированные организации по приемке и переработке вторсырья. Светильник не содержит опасных химических веществ.

7. КОМПЛЕКТ ПОСТАВКИ

Светильник, шт. 1

Упаковка, шт. 1

ПАСПОРТ, шт. 1

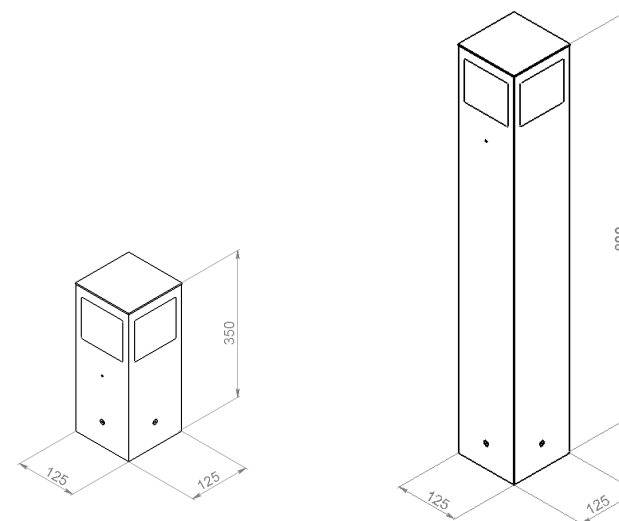


Рис.1 Габаритные размеры