

8. СХЕМЫ ПОДКЛЮЧЕНИЯ

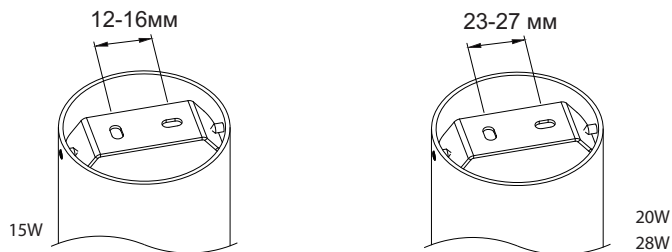


Рис.2. Схемы монтажа

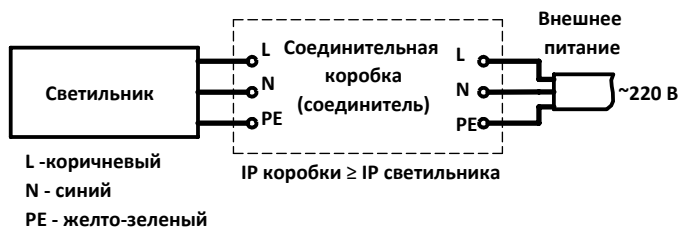


Рис.3. Схема подключения без управления

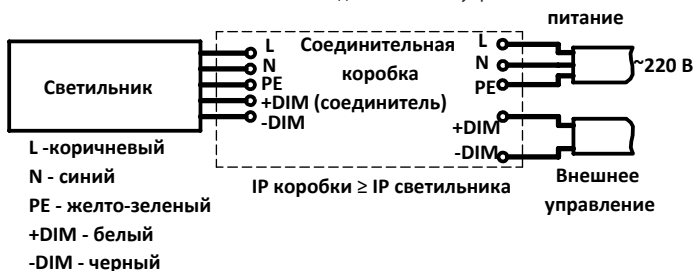


Рис.4. Схема подключения с управлением

9. СВИДЕТЕЛЬСТВО О ПРИЁМКЕ

Светильник _____ зав. № _____ соответствует конструкторской документации и признан годным к эксплуатации.

НОМЕР ПАРТИИ _____
ДАТА ВЫПУСКА _____
КОНТРОЛЕР ОТК _____
УПАКОВЩИК _____

М.П.

Производитель оставляет за собой право вносить изменения в изделие или комплектацию, не ухудшающие технические характеристики, в любое время и без предварительного уведомления

MILO

ПОТОЛОЧНЫЙ ПОВОРОТНЫЙ

светодиодный светильник



ПАСПОРТ



ТН ВЭД 9405409909
ОКПО 01185160

Milo Потолочный поворотный						
Источник света	Мощность	Ф, мм	Тц, К	Тип КСС	Вес, кг	Код
LED	15W	1273	4000	Medium	0,5	P664652.__NW
		1273	4000	Flood		P664653.__NW
		1273	4000	Wide	0,5	P664654.__NW
		1241	3000	Medium		P664652.__WW
		1241	3000	Flood		P664653.__WW
1241	3000	Wide	P664654.__WW			
LED	20W	2108	4000	Medium	0,6	P664655.__NW
		2157	4000	Flood		P664657.__NW
		2157	4000	Wide	0,6	P664656.__NW
		2055	3000	Medium		P664655.__WW
		2102	3000	Flood		P664657.__WW
		2102	3000	Wide		P664656.__WW
LED	28W	2663	4000	Medium	0,7	P664658.__NW
		2724	4000	Flood		P664659.__NW
		2724	4000	Wide	0,7	P664660.__NW
		2595	3000	Medium		P664658.__WW
		2655	3000	Flood		P664659.__WW
		2655	3000	Wide		P664660.__WW

IP20
220-240V / 50-60Hz
встроенный блок питания

1. НАЗНАЧЕНИЕ

1.1. Светильник предназначен для общего и акцентного освещения внутренних помещений

1.2. Светильник соответствует:

ТР ТС 020/2011 «Электромагнитная совместимость технических средств», ТР ЕАЭС 037/2016 «Об ограничении применения опасных веществ в изделиях электротехники и радиоэлектроники», а также ГОСТ Р МЭК 60598-1-2013. Декларации соответствия: ЕАЭС N RU Д-РУ.НВ26.В.01043/20, ЕАЭС N RU Д-РУ.НВ11.В.10096/20.

1.3. Светильник рассчитан для работы в сети переменного тока 220-240В, 50 Гц (±0,4 Гц). Качество электроэнергии должно соответствовать ГОСТ 32144-2013.

1.4. Класс защиты от поражения электрическим током – I.

1.5. Коэффициент мощности, не менее 0,85

1.6. Светильник соответствует степени защиты IP20 по ГОСТ 14254-2015.

1.7. Изделие выпускается в исполнении УХЛ4 по ГОСТ 15150-69.

1.8. Срок службы светильника составляет 12 лет с даты отгрузки при условии соблюдения потребителем правил хранения, транспортировки, монтажа и эксплуатации.

2. ТРЕБОВАНИЯ ПО ТЕХНИКЕ БЕЗОПАСНОСТИ

2.1. Установку, чистку светильника и замену компонентов производить только при отключенном питании.

2.2. Не допускается эксплуатация светильников с поврежденной изоляцией проводов и мест электрических соединений.

3. ПРАВИЛА ЭКСПЛУАТАЦИИ И УСТАНОВКА

3.1. Эксплуатация светильника производится в соответствии с «Правилами технической эксплуатации электроустановок потребителей».

3.2. Светильник устанавливается на опорную поверхность через потолочную чашу

3.3. Распаковать светильник, установить, подключить согласно инструкции по монтажу.

3.4. Требуется не реже одного раза в год проводить профилактический осмотр и чистку загрязненных поверхностей светильников не агрессивными моющими средствами.

3.5. Запрещается накрывать светильник какими-либо материалами или устанавливать в труднодоступные места, где затруднено движение воздушных масс.

4. ГАРАНТИЙНЫЕ ОБЯЗАТЕЛЬСТВА

4.1. Изготовитель гарантирует безотказную работу светильников в течение 24 месяцев с даты отгрузки при условии соблюдения потребителем правил хранения, транспортировки, монтажа и эксплуатации если иное не предусмотрено договором.

4.2. Гарантийные обязательства выполняются только при условии соблюдения правил установки и эксплуатации изделия.

Гарантийные обязательства не выполняются производителем при:

- наличии механических, термических повреждений оборудования или его частей;

- наличии следов самостоятельного вскрытия прибора и/или нарушения защитной маркировки;

- поломках, вызванных неправильным подключением светильника;

- поломках, вызванных перенапряжением в электросети более чем указано в п.1.3;

- поломках, вызванных протечкой светильника, если свободные концы кабеля, входящего в корпус, не загерметизированы, или же, загерметизированы с меньшей степенью пылевлагозащиты (IP), чем степень пылевлагозащиты (IP) светильника;

- поломках, вызванных стихийными бедствиями.

При обнаружении вышеописанных нарушений ремонт производится на платной основе по действующим на момент обращения к производителю расценкам.

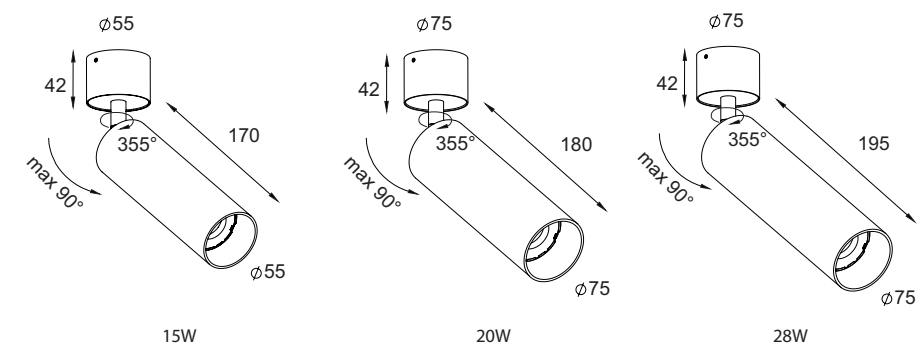


Рис.1. Габаритные размеры

ВНИМАНИЕ! ПО ВОПРОСАМ СЕРВИСНОГО ОБСЛУЖИВАНИЯ ИЗДЕЛИЙ СЛЕДУЕТ ОБРАЩАТЬСЯ ПО МЕСТУ ИХ ПРИОБРЕТЕНИЯ

5. СВЕДЕНИЯ ОБ УПАКОВКЕ, ТРАНСПОРТИРОВКЕ И ХРАНЕНИИ

5.1. Транспортировка светильников должна производиться в контейнерах, закрытым автотранспортом, крытых железнодорожных вагонах в соответствии с ГОСТ 23216-78.

5.2. Условия хранения: навесы или помещения, где колебания температуры и влажности воздуха существенно отличаются от колебаний на открытом воздухе. Температура воздуха: от 0°C до плюс 45°C. Значение относительной влажности воздуха не более 80% при 25° С без выпадения конденсата.

5.3. Светильники хранить в упаковке, высота штабелирования не более 1м. Хранение светильников должно обеспечивать их сохранность от механических повреждений.

6. УТИЛИЗАЦИЯ

По истечении срока службы светильник разобрать на детали, рассортировать по виду материалов и сдать в специализированные организации по приемке и переработке вторсырья. Светильник не содержит опасных химических веществ.

7. КОМПЛЕКТ ПОСТАВКИ

Светильник, шт.	1
Упаковка, шт.	1
ПАСПОРТ, шт.	1