

## 8. СХЕМЫ ПОДКЛЮЧЕНИЯ И МОНТАЖА

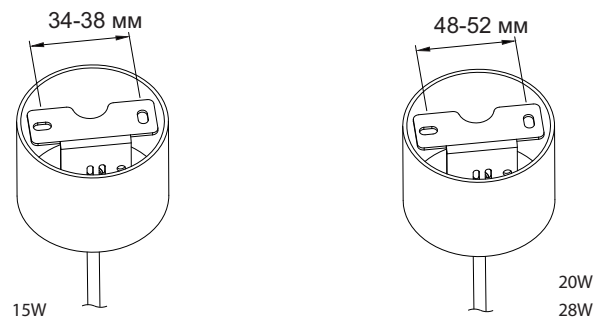


Рис.2. Схемы монтажа

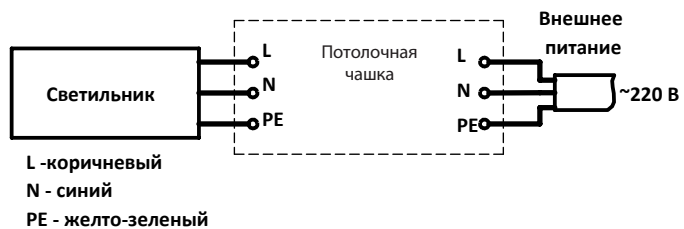


Рис.3. Схема подключения без управления

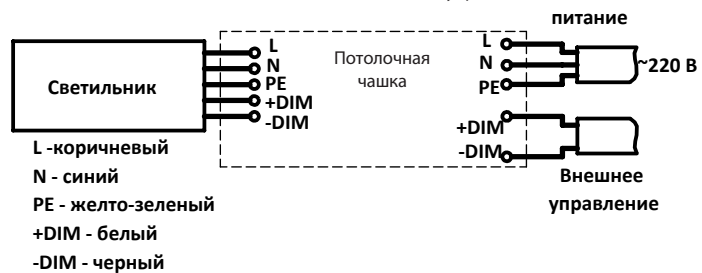


Рис.4. Схема подключения с управлением

## 9. СВИДЕТЕЛЬСТВО О ПРИЁМКЕ

Светильник \_\_\_\_\_ зав. № \_\_\_\_\_ соответствует конструкторской документации и признан годным к эксплуатации.

НОМЕР ПАРТИИ \_\_\_\_\_

ДАТА ВЫПУСКА \_\_\_\_\_

КОНТРОЛЕР ОТК \_\_\_\_\_

УПАКОВЩИК \_\_\_\_\_

М.П.

Производитель оставляет за собой право вносить изменения в изделие или комплектацию, не ухудшающие технические характеристики, в любое время и без предварительного уведомления

**МАРТИНИ**  **РУС**

141371 Россия, Московская область,  
г. Хотьково, ул. Полевая, 2Б  
www.martinirus.ru

# MILO ПОДВЕСНОЙ

светодиодный светильник



**ПАСПОРТ**



ТН ВЭД 9405409909  
ОКПО 01185160

Milo Подвесной						
Источник света	Мощность	Ф, мм	Тц, К	Тип КСС	Вес, кг	Код
LED	15W	1273	4000	Medium	0,5	P664623.__NW
		1273	4000	Flood		P664624.__NW
		1273	4000	Wide		P664625.__NW
		1241	3000	Medium	0,5	P664623.__WW
		1241	3000	Flood		P664624.__WW
		1241	3000	Wide		P664625.__WW
LED	20W	2108	4000	Medium	0,6	P664606.__NW
		2157	4000	Flood		P664607.__NW
		2157	4000	Wide		P664608.__NW
		2055	3000	Medium	0,6	P664606.__WW
		2102	3000	Flood		P664607.__WW
		2102	3000	Wide		P664608.__WW
LED	28W	2663	4000	Medium	0,7	P664610.__NW
		2724	4000	Flood		P664609.__NW
		2724	4000	Wide		P664582.__NW
		2595	3000	Medium	0,7	P664610.__WW
		2655	3000	Flood		P664609.__WW
		2655	3000	Wide		P664582.__WW

IP20  
220-240V / 50-60Hz  
встроенный блок питания

## 1. НАЗНАЧЕНИЕ

1.1. Светильник предназначен для общего и акцентного освещения внутренних помещений

1.2. Светильник соответствует:

ТР ТС 020/2011 «Электромагнитная совместимость технических средств», ТР ЕАЭС 037/2016 «Об ограничении применения опасных веществ в изделиях электротехники и радиоэлектроники», а также ГОСТ Р МЭК 60598-1-2013. Декларации соответствия: ЕАЭС N RU Д-РУ.НВ26.В.01043/20, ЕАЭС N RU Д-РУ.НВ11.В.10096/20.

1.3. Светильник рассчитан для работы в сети переменного тока 220-240 В, 50 Гц ( $\pm 0,4$  Гц). Качество электроэнергии должно соответствовать ГОСТ 32144-2013.

1.4. Класс защиты от поражения электрическим током – I.

1.5. Коэффициент мощности, не менее 0,85

1.6. Светильник соответствует степени защиты IP20 по ГОСТ 14254-2015.

1.7. Изделие выпускается в исполнении УХЛ4 по ГОСТ 15150-69.

1.8. Срок службы светильника составляет 12 лет с даты отгрузки при условии соблюдения потребителем правил хранения, транспортировки, монтажа и эксплуатации.

## 2. ТРЕБОВАНИЯ ПО ТЕХНИКЕ БЕЗОПАСНОСТИ

2.1. Установку, чистку светильника и замену компонентов производить только при отключенном питании.

2.2. Не допускается эксплуатация светильников с поврежденной изоляцией проводов и мест электрических соединений.

## 3. ПРАВИЛА ЭКСПЛУАТАЦИИ И УСТАНОВКА

3.1. Эксплуатация светильника производится в соответствии с «Правилами технической эксплуатации электроустановок потребителей».

3.2. Светильник устанавливается под потолком через подвесную чашу

3.3. Распаковать светильник, установить, подключить согласно инструкции по монтажу.

3.4. Требуется не реже одного раза в год проводить профилактический осмотр и чистку загрязненных поверхностей светильников не агрессивными моющими средствами.

3.5. Запрещается накрывать светильник какими-либо материалами или устанавливать в труднодоступные места, где затруднено движение воздушных масс.

## 4. ГАРАНТИЙНЫЕ ОБЯЗАТЕЛЬСТВА

4.1. Изготовитель гарантирует безотказную работу светильников в течение 24 месяцев с даты отгрузки при условии соблюдения потребителем правил хранения, транспортировки, монтажа

и эксплуатации если иное не предусмотрено договором.

4.2. Гарантийные обязательства выполняются только при условии соблюдения правил установки и эксплуатации изделия.

Гарантийные обязательства не выполняются производителем при:

- наличии механических, термических повреждений оборудования или его частей;

- наличии следов самостоятельного вскрытия прибора и/или нарушения защитной маркировки;

- поломках, вызванных неправильным подключением светильника;

- поломках, вызванных перенапряжением в электросети более чем указано в п.1.3;

- поломках, вызванных протечкой светильника, если свободные концы кабеля, входящего в корпус, не загерметизированы, или же, загерметизированы с меньшей степенью пылевлагозащиты (IP), чем степень пылевлагозащиты (IP) светильника;

- поломках, вызванных стихийными бедствиями.

При обнаружении вышеописанных нарушений ремонт производится на платной основе по действующим на момент обращения к производителю расценкам.

ВНИМАНИЕ! По вопросам сервисного обслуживания изделий следует обращаться по

месту их приобретения

## 5. СВЕДЕНИЯ ОБ УПАКОВКЕ, ТРАНСПОРТИРОВКЕ И ХРАНЕНИИ

5.1. Транспортировка светильников должна производиться в контейнерах, закрытым автотранспортом, крытых железнодорожных вагонах в соответствии с ГОСТ 23216-78.

5.2. Условия хранения: навесы или помещения, где колебания температуры и влажности воздуха несущественно отличаются от колебаний на открытом воздухе. Температура воздуха: от 0°С до плюс 45°С. Значение относительной влажности воздуха не более 80% при 25°С без выпадения конденсата.

5.3. Светильники хранить в упаковке, высота штабелирования не более 1м. Хранение светильников должно обеспечивать их сохранность от механических повреждений.

## 6. УТИЛИЗАЦИЯ

По истечении срока службы светильник разобрать на детали, рассортировать по виду материалов и сдать в специализированные организации по приемке и переработке вторсырья. Светильник не содержит опасных химических веществ.

## 7. КОМПЛЕКТ ПОСТАВКИ

Светильник, шт. 1  
Упаковка, шт. 1  
Паспорт, шт. 1

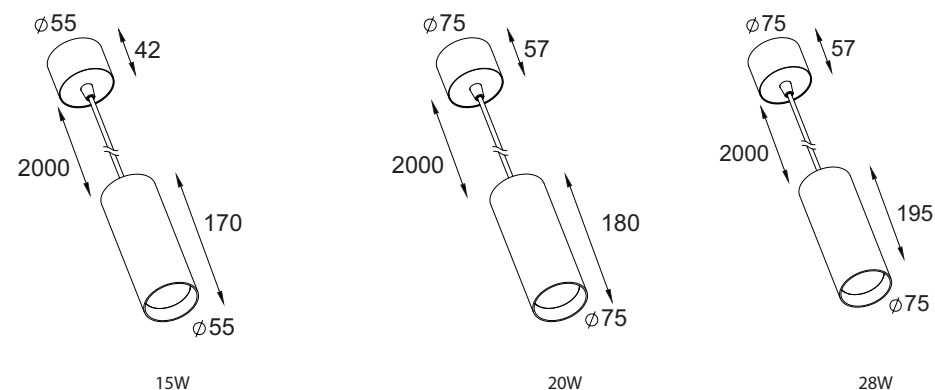


Рис.1. Габаритные размеры